

リニアベアリングケースユニットは標準型ボールプッシュのハウジングケースを規格化し取付け設計を簡素化しました。ケース素材はアルミを使用し、白アルマイト処理を施し防錆効果を向上しております。

リニアベアリング用
ケースユニット
シャフトサポートユニット



ケースユニット P.12 - 13

CU-12AUU

円径寸法 (mm)

CU	ケースユニット
無記	シール無し
UU	両側シール
A	標準型
S	コンパクト型
L	ロング型

シャフトサポートユニット P.14

SK-12A

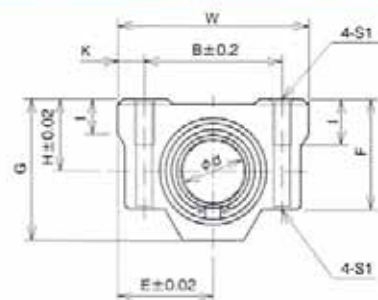
円径寸法 (mm)

SK	水平仕様
SHF	垂直仕様
A	アルミ製

ケース
ユニット

標準ハウジングタイプ

アルマイト処理されております



型式番号	主要寸法														基本定格荷重			
	ハウジング								取付						C	Co	C	Co
	内径外径 d (mm)	H (mm)	E (mm)	W (mm)	L (mm)	F (mm)	G (mm)	T (mm)	B (mm)	C (mm)	K (mm)	S1 (mm)	S2 (mm)	I (mm)				
CU-10AUU	10	13	20	40	35	26.0	21.0	8	28.0	21	6.00	M5	4.3	12	38	56	370	548
CU-12AUU	12	15	21	42	36	28.0	24.0	8	30.5	26	5.75	M5	4.3	12	42	61	411	597
CU-13AUU	13	15	22	44	39	30.0	24.5	8	33.0	26	5.50	M5	4.3	12	52	79	509	784
CU-16AUU	16	19	25	50	44	38.5	32.5	9	36.0	34	7.00	M5	4.3	12	79	120	770	1,176
CU-20AUU	20	21	27	54	50	41.0	35.0	11	40.0	40	7.00	M6	5.2	12	88	140	862	1,372
CU-25AUU	25	26	38	76	67	51.5	42.0	12	54.0	50	11.00	M8	7.0	18	100	160	983	1,568
CU-30AUU	30	30	39	78	72	59.5	49.0	15	58.0	58	10.00	M8	7.0	18	160	220	1,568	2,156
CU-35AUU	35	34	45	90	80	68.0	54.0	18	70.0	60	10.00	M8	7.0	18	170	320	1,666	3,136
CU-40AUU	40	40	51	102	90	78.0	62.0	20	80.0	60	11.00	M10	8.7	25	220	410	2,156	4,018
CU-50AUU	50	52	61	122	100	102.0	80.0	25	100.0	80	11.00	M10	8.7	25	390	810	3,822	7,938
CU-60AUU	60	58	66	132	122	114.0	94.0	30	108.0	90	12.00	M12	10.7	25	480	1,020	4,704	9,996